

Inspiron 24

3000 Series

Quick Start Guide

快速入门指南

快速入門指南

クイックスタートガイド

빠른 시작 안내서



1 Setting up the stand

安裝机架 | 設定腳架

スタンドをセットアップする | 스탠드 설치

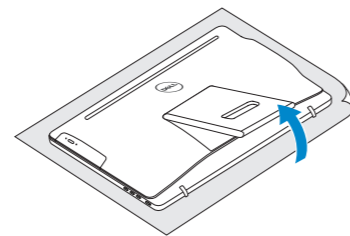
Easel stand

立式机架

Easel 腳架

イーゼルスタンド

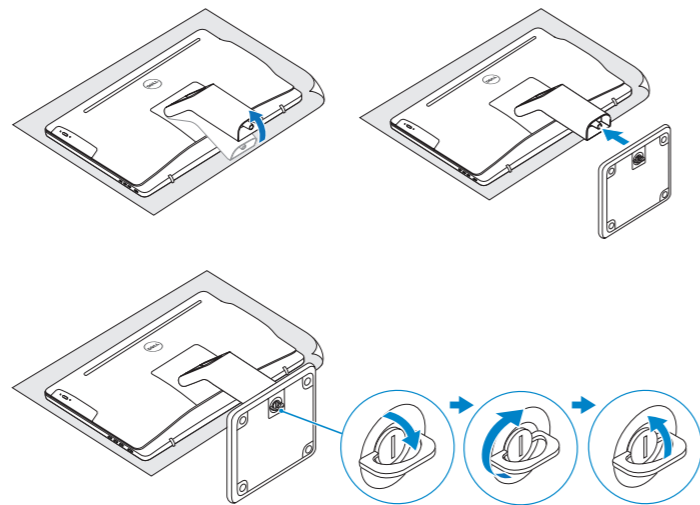
이젤 스탠드



Pedestal stand

台座机架 | Pedestal 腳架

페데스탈스탠드 | 받침대형 스탠드



2 Set up the keyboard and mouse

設置鍵盤和鼠标 | 設定鍵盤和滑鼠

キーボードとマウスをセットアップする | 키보드 및 마우스 설정

See the documentation that shipped with the keyboard and mouse.

请参阅键盘和鼠标随附的文档。

請參閱鍵盤與滑鼠隨附的說明文件。

キーボードとマウスに付属のマニュアルを参照してください。

키보드 및 마우스와 함께 제공된 문서를 참조하십시오.

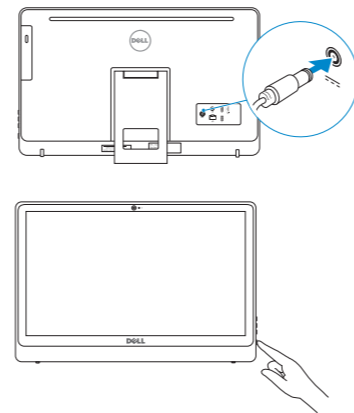
3 Connect the power adapter and press the power button

连接电源适配器并按下电源按钮

連接電源轉接器然後按下電源按鈕

電源アダプタを接続し、電源ボタンを押す

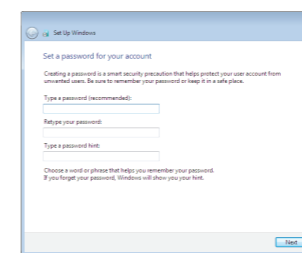
전원 어댑터를 연결하고 전원 버튼을 누릅니다



4 Finish Windows setup

完成 Windows 设置 | 完成 Windows 設定

Windows セットアップを終了する | Windows 설치 종료



Set up password for Windows

设置 Windows 密码

Windows 的設定密碼

Windows のパスワードをセットアップする

Windows 암호 설정



Connect to your network

连接到网络

連接網路

네트워크에 접속하는

네트워크에 연결

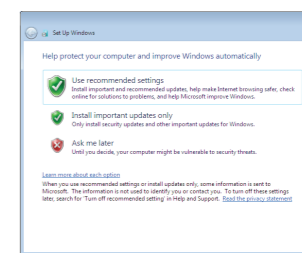
NOTE: If you are connecting to a secured wireless network, enter the password for the wireless network access when prompted.

注: 如果您要连接加密的无线网络, 请在提示时输入访问该无线网络所需的密码。

註: 如果您要連線至安全的無線網路, 請在提示下輸入存取無線網路的密碼。

メモ: セキュリティ保護されたワイヤレスネットワークに接続している場合、プロンプトが表示されたらワイヤレスネットワークアクセスのパスワードを入力します。

주: 보안된 무선 네트워크에 연결하는 경우 프롬프트 메시지가 표시되면 무선 네트워크 액세스 암호를 입력하십시오.



Protect your computer

保护您的计算机

保護您的電腦

컴퓨터를 보호하는

컴퓨터 보호

For more information

获取更多信息 | 若要獲得更多資訊

詳細について | 더 자세한 정보

To learn about the features and advanced options available on your computer, click **Start** → **All Programs** → **Dell Help Documentation**.

如要了解有关计算机的功能和高级选项, 则单击**开始** → **所有程序** → **Dell 帮助说明文档**。

若要瞭解關於您的電腦的功能和進階選項, 請按一下**開始** → **程式集** → **Dell 說明文件**。

お使いのコンピュータで利用可能な機能や高度なオプションについては、**【スタート】** → **【すべてのプログラム】** → **【Dell ヘルプドキュメント】** の順にクリックします。

컴퓨터에서 사용 가능한 기능 및 고급 옵션에 대해 자세히 알아보려면 **시작** → **모든 프로그램** → **Dell 도움말 문서**를 클릭하십시오.

Product support and manuals

产品支持和手册
產品支援與手冊
製品サポートとマニュアル
제품 지원 및 설명서

Contact Dell

与 Dell 联络 | 與 Dell 公司聯絡
デルへのお問い合わせ | Dell사에 문의합니다

Regulatory and safety

管制和安全 | 管制與安全
認可と安全性 | 규정 및 안전

Regulatory model

管制型号 | 安規型號
認可モデル | 규정 모델

Regulatory type

管制类型 | 安規類型
認可타입 | 규정 유형

Computer model

计算机型号 | 電腦型號
컴퓨터모델 | 컴퓨터 모델

Dell.com/support

Dell.com/support/manuals

Dell.com/support/windows

Dell.com/contactdell

Dell.com/regulatory_compliance

W12C

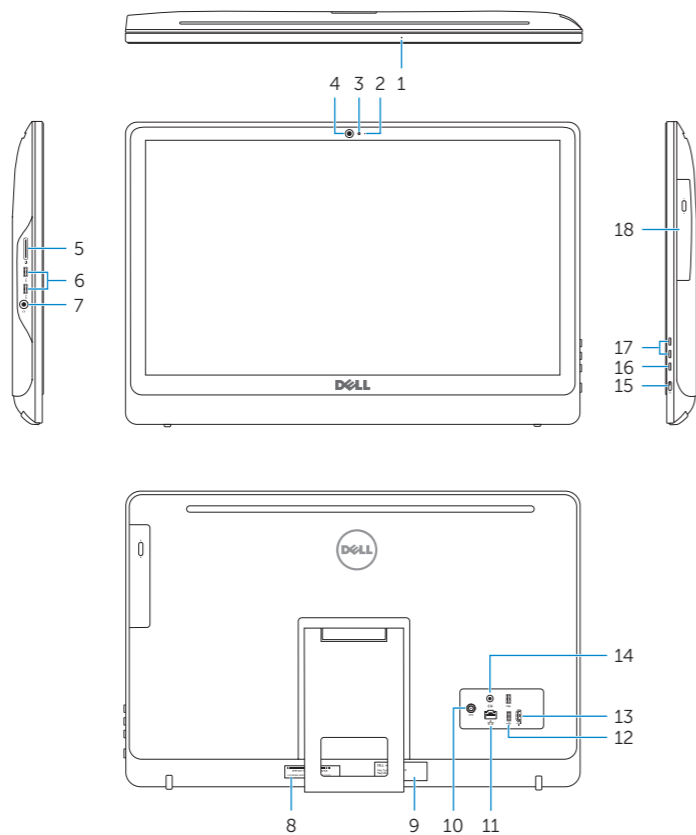
W12C003

Inspiron 24-3459

Inspiron 24-3459 系列

Features

功能部件 | 功能 | 外觀 | 기능



1. Microphone (on computers with touchscreen display only)
2. Microphone (on computers with non-touchscreen display only)
3. Camera-status light
4. Camera
5. Media-card reader
6. USB 3.0 ports (2)
7. Headset port
8. Service Tag label
9. Regulatory label
10. Power-adapter port
11. Network port
12. USB 2.0 ports (2)
13. HDMI-in port
14. Audio-out port
15. Power button
16. Screen off/on button
17. Brightness control buttons (2)
18. Optical drive (optional)

1. 麦克风（仅在带有触摸屏的计算机上）
2. 麦克风（仅在带有非触摸屏的计算机上）
3. 摄像头状态指示灯
4. 摄像头
5. 介质卡读取器
6. USB 3.0 端口（2 个）
7. 耳机端口
8. 服务标签
9. 管制标签
10. 电源适配器端口
11. 网络端口
12. USB 2.0 端口（2 个）
13. HDMI 输入端口
14. 音频输出端口
15. 电源按钮
16. 开/关屏按钮
17. 亮度控制按钮（2 个）
18. 光盘驱动器（可选）

1. 麥克風（僅限在有觸控螢幕的電腦）
2. 麥克風（僅限在非觸控螢幕的電腦）
3. 攝影機狀態指示燈
4. 攝影機
5. 媒體讀卡器
6. USB 3.0 連接埠 (2)
7. 耳麥連接埠
8. 服務標籤
9. 法規標籤
10. 電源變壓器連接埠
11. 網路連接埠
12. USB 2.0 連接埠 (2)
13. HDMI-in 連接埠
14. 音效輸出連接埠
15. 電源按鈕
16. 螢幕關閉/開啟按鈕
17. 亮度控制按鈕 (2)
18. 光碟機（選配）

1. マイク（タッチスクリーンディスプレイ搭載コンピュータのみ）
2. マイク（非タッチスクリーンディスプレイ搭載コンピュータのみ）
3. カメラステータスライト
4. カメラ
5. メディアカードリーダー
6. USB 3.0 ポート (2)
7. ヘッドセットポート
8. サービスタグラベル
9. 認可ラベル
10. 電源アダプタポート
11. ネットワークポート
12. USB 2.0 ポート (2)
13. HDMI 入力ポート
14. オーディオ出力ポート
15. 電源ボタン
16. 画面オン/オフボタン
17. 輝度コントロールボタン (2)
18. オプティカルドライブ（オプション）

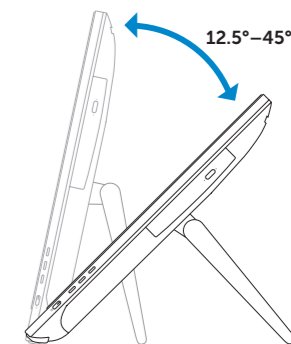
1. 마이크 (컴퓨터의 터치스크린 화면에서만)
2. 마이크 (컴퓨터의 비터치스크린 화면에서만)
3. 카메라 상태 표시등
4. 카메라
5. 미디어 카드 판독기
6. USB 3.0 포트(2개)
7. 헤드셋 포트
8. 서비스 태그 라벨
9. 규정 라벨
10. 전원 어댑터 포트
11. 네트워크 포트
12. USB 2.0 포트(2개)
13. HDMI 입력 포트
14. 오디오 출력 포트
15. 전원 버튼
16. 화면 끄기/켜기 버튼
17. 밝기 제어 단추(2개)
18. 광학 드라이브(선택 사항)

Tilt

傾斜 | 傾斜 | 傾き | 기울기

Easel stand

立式机架
Easel 腳架
イーゼルスタンド
이젤 스탠드



Pedestal stand

台座机架 | Pedestal 腳架
베데스탈스탠드 | 받침대형 스탠드

